

# 조명식 누름스위치 STD-IPSW Series

## INTRODUCTION

(주)서울스탠다드의 조명식누름스위치 STD-IPSW Series는 패널 장착형으로 다양한 군수 분야에서 보안성과 신뢰성을 제공하도록 설계되었습니다. 이 제품은 푸시 버튼과 LED 표시 옵션을 통해 사용 편의성을 극대화하며, 시각적으로 우수한 인터페이스를 제공합니다. 이 시리즈는 정사각형과 직사각형 외 다양한 옵션을 제공하여 사용자가 최적의 조건을 선택할 수 있습니다. 또한, IP67 등급의 방수 및 방진 성능을 갖추고 있어 극한 환경에서도 안정적인 사용이 가능합니다.



## FEATURES

- 푸시 버튼과 LED 표시등을 통해 사용자가 쉽게 조작할 수 있는 직관적인 인터페이스 제공
- 외형 (직사각형, 정사각형), 조명색상 (Green, Yellow, Red, White), 스위치 동작 (Alternative, Momentary) 등 다양한 옵션을 통한 유연성 제공
- 패널 후면에서 접근 가능한 슬리브를 이용해 내충격성(Vandal Resistant) 솔루션 구현
- 플라잉 리드(Flying Lead) 단자 및 Connector를 활용한 접속옵션 제공으로 설치 용이성 증대

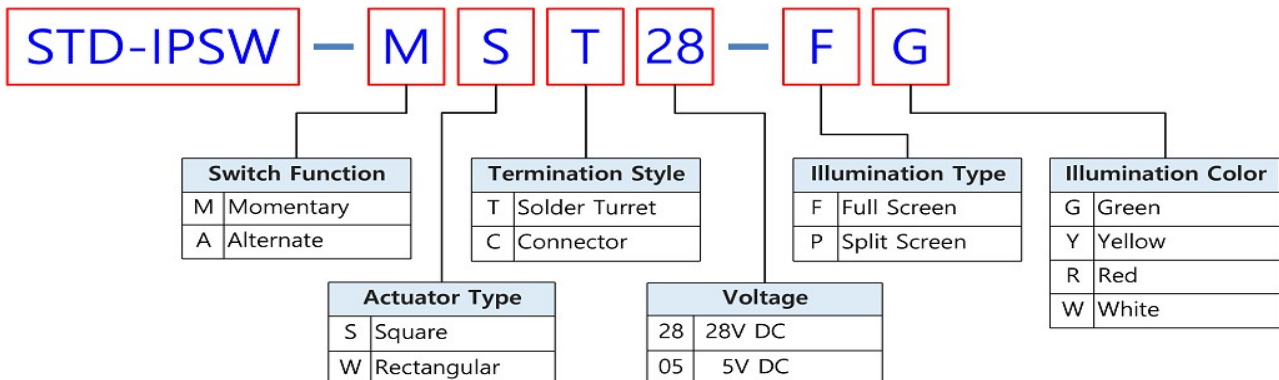
## APPLICATIONS

- 군수분야 (육상장비, 해상장비, 항공장비)
- 산업장비
- 제어장비

## TYPICAL PERFORMANCE CHARACTERISTICS

Electrical Specifications	
Number of poles	2
Switch functions	ON-ON, ON-(ON) ( ) = Momentary
Contact rating	3A @ 125V AC/28 VDC
Electrical life	25,000 operations minimum
Contact resistance	100 milliohms maximum
Insulation resistance	1,000 megohms minimum @ 500V DC
Dielectric strength	1,000V AC minimum between contacts for 1 minute minimum
Mechanical	
Life expectancy	100,000 operations minimum
Operating temperature	-55 °C to +85 °C

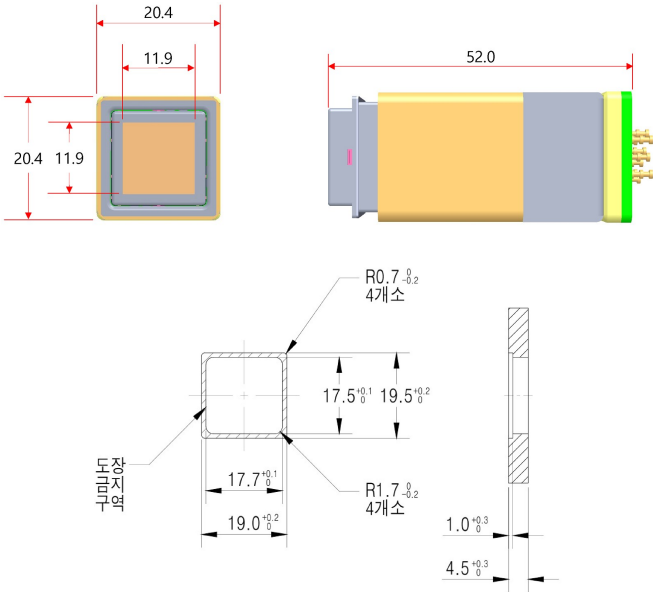
## PRODUCT CODE STRUCTURE



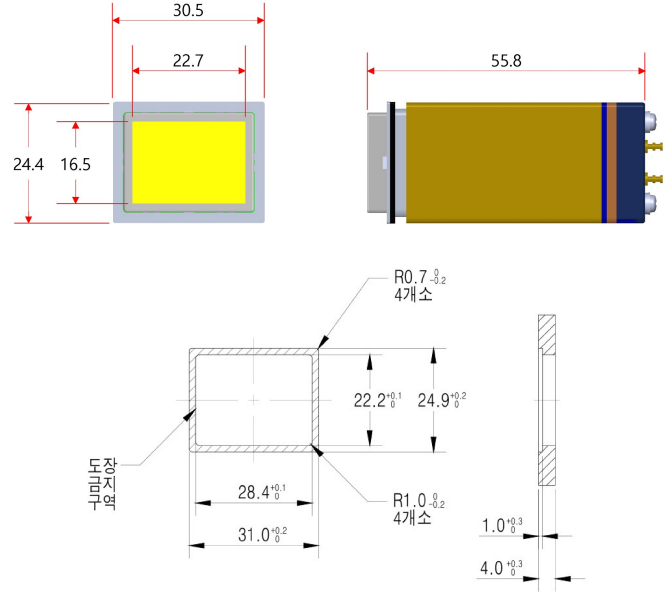
# 조명식 누름스위치 STD-IPSW Series

## DIMENSIONS (Unit: mm)

### Square Type



### Rectangular Type

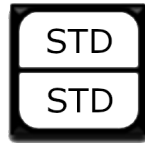


## Illumination Type

### Full Screen



### Split Screen



## Illumination Color

### Green



### Yellow



### Red

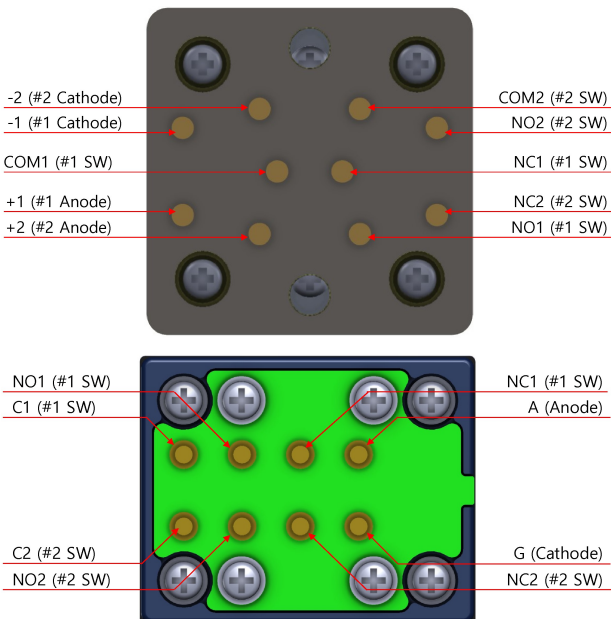


### White

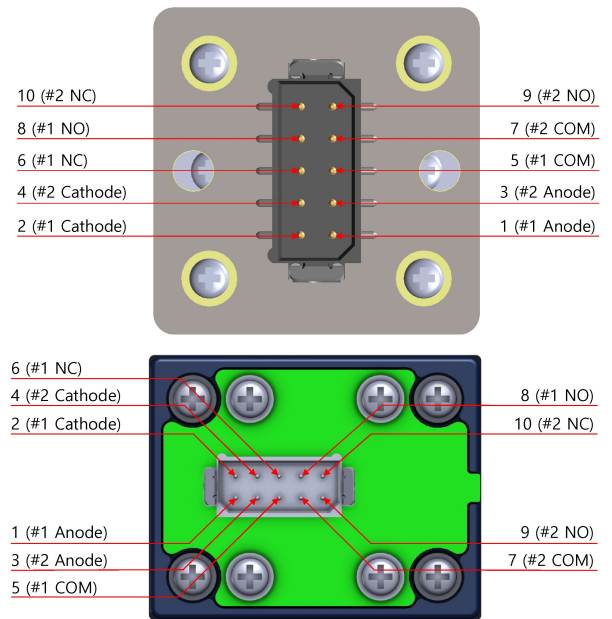


## Connection Type & Pinmap

### Solder Turret



### Connector



NO : Normal Open (상시 접점이 공통접점단자와 떨어져 있는 단자)  
 NC : Normal Close (상시 접점이 공통접점단자와 붙어있는 단자)  
 COM : Common (공통접점단자)